

HIGH SAFETY

Безопасность для отважных профессий



**ПАСПОРТ
ПРОТИВОВЕСНАЯ
МОБИЛЬНАЯ СИСТЕМА
SCORPION**

HIGH SAFETY

ООО «Высота - М»

т +7.495.998.1315
е info@high-safety.com
w high-safety.com

125424, г. Москва,
ул. Волоколамское шоссе,
д.73



ТУ 25.11.23-017-26937632-2018

ПРОТЯЖИВАЮЩАЯ МОБИЛЬНАЯ СИСТЕМА SCORPION

Перед началом использования обязательно ознакомьтесь с паспортом на изделие!



рис. 1

1. ОПИСАНИЕ, ПРИМЕНЕНИЕ

SCORPION представляет собой противовесную мобильную систему типа В (рис. 1).

На стойке противовесной мобильной системы установлена лебедка, арт. HS-W502, рассчитанная на 150 кг.

На консоль конструкции присоединяется средство индивидуальной защиты от падения с высоты - блокирующее устройство (СЗВТ).

Максимальное количество пользователей - 2.

Антикоррозионное цинковое покрытие.

Примечание! Изображения в данном паспорте носят информационный характер. Изготовитель оставляет за собой право вносить изменения в конструкцию изделия, не ухудшающие его технические характеристики.

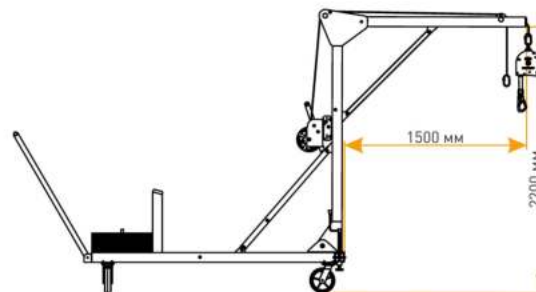
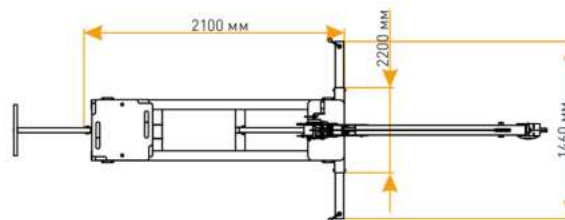
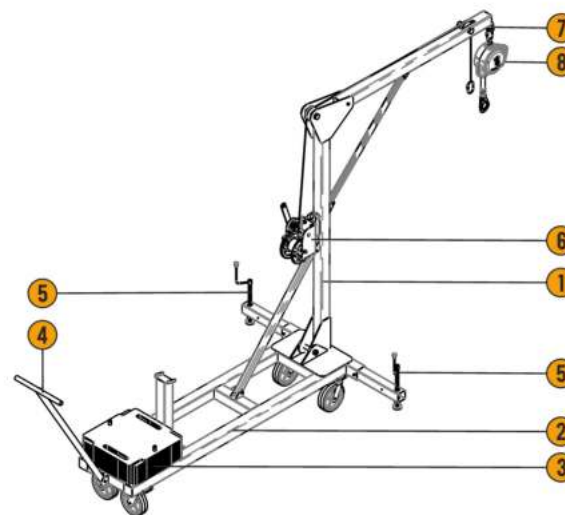


рис. 2

СОСТАВ СИСТЕМЫ

1. Стойка вертикальная
2. Основание
3. Противовесы
4. Ручка транспортировочная
5. Винтовые упоры - 2 шт.
6. Лебедка (арт. HS-W502) с паспортом - 1 шт.
7. Анкерная точка (арт. AP006) с паспортом - 1 шт.
8. СЗВТ модель KLËN* (арт. HS R5 12) с паспортом - 1 шт.
9. Идентификационная табличка
10. Паспорт на систему SCORPION

*Изделия в состав системы не входят и могут меняться.

ТЕХНИЧЕСКИЕ ХАРАКТЕРИСТИКИ

- Высота системы на уровне земли: 2,2 м.
- Вылет консоли: 1,5 м.
- Длина основания: 2,1 м.
- Масса без противовесов - 140 кг.
- Масса с противовесами: не менее 417 кг.
- Масса всех противовесов: 277 кг. (16 шт. x17,3 кг.)
- колеса (4 шт.)- 200 мм.

2. МАРКИРОВКА

Маркировка нанесена лазером на табличку из нержавеющей стали (рис. 3) и содержит следующую информацию:


- Наименование модели
- Торговая марка изготовителя
- Месяц и год изготовления
- Пиктограмма «Ознакомьтесь с паспортом» 
- Документ, в соответствии с которым изготовлено изделие
- Серийный номер
- Количество пользователей
- Технические характеристики



рис. 3

3. ПРАВИЛА ЭКСПЛУАТАЦИИ

При размещении системы необходимо учитывать условия окружающей среды и вредных факторов (наличие агрессивных сред, высокая периодичность использования) в месте установки, которые могут послужить причиной ускоренной коррозии компонентов системы. При наличии таких факторов необходимо проведение технического обслуживания и периодической проверки чаще, чем 1 раз в 12 месяцев.

ЗАПРЕЩАЕТСЯ:

1. Вносить какие-либо модификации в систему. Любой ремонт может выполняться только производителем или его аккредитованным представителем.
2. Использовать систему с явными дефектами: механические повреждения, деформация, ржавчина и пр. Иногда на поверхности металлических элементов появляются признаки легкой ржавчины. Если ржавчина только поверхностная, конструкцию можно использовать в дальнейшем. Допускается

восстановление лакокрасочного покрытия силами эксплуатирующей организации в период эксплуатации. Если ржавчина приводит к ослаблению прочности крепления элементов системы и может повлиять на безопасность пользователя, конструкция должна быть заменена.

3. Использовать систему более, чем одним пользователем!
4. Использовать опорную конструкцию не по назначению, в т.ч. для подъема грузов.
5. Самостоятельно осуществлять ремонт системы, устанавливать не оригинальные компоненты, в т.ч. средства защиты втягивающего типа сторонних производителей.

4. ТРЕБОВАНИЯ К МОНТАЖУ

Ответственность за работоспособность системы несет организация/лицо, осуществлявшее монтаж системы. Производитель или дистрибьютор не несет ответственности за риск, возникающий при несоблюдении рекомендаций по монтажу.

При монтаже должны использоваться исключительно оригинальные детали из комплекта поставки. Способ монтажа, расположение элементов и место их крепления, должны соответствовать рекомендациям, приведенным в инструкции по монтажу.

5. ИНСТРУКЦИЯ ПО МОНТАЖУ

При первом использовании:

1. Присоединить колеса (4 шт.) к основанию.
2. Установить на основание противовесы (16 шт.).
3. Установка Г-опоры. Перевести Г-опору в вертикальное положение, установить укосины и закрепить соединительными пальцами к основанию.
4. Установить лебедку на Г-опору.
5. Установка СЗВТ к анкерной точке. На конце горизонтальной планки

установите анкерную точку для присоединения компонента страховочной системы, например, средство защиты втягивающего типа модели KLĚN.

При последующем использовании:

1. Установка стоек. Стойки перевести в рабочее положение (максимально широкое положение) и зафиксировать соединительными пальцами. Винтовые упоры упереть в землю.

6. ВВОД В ЭКСПЛУАТАЦИЮ

Перед первым вводом конструкции в эксплуатацию лицу, установившему данную конструкцию, необходимо убедиться в ее рабочем состоянии, а именно:

- Внимательно изучить данный Паспорт.
- Проверить соответствие и наличие маркировки на изделии.
- Провести тщательный визуальный осмотр конструкции на отсутствие дефектов.
- Проверить надежность соединения и фиксации элементов конструкции между собой.
- Внести данные в Формуляр и сделать отметку о вводе в эксплуатацию. Вся информация об опорной конструкции (название, серийный номер, дата ввода в эксплуатацию, информация по ремонтам и выводу из эксплуатации) должна быть указана в Формуляре.

ЗАПРЕЩАЕТСЯ! использовать опорную конструкцию без заполненного должным образом Формуляра.

7. ТЕХНИЧЕСКОЕ ОБСЛУЖИВАНИЕ И ПЕРИОДИЧЕСКАЯ ПРОВЕРКА

В процессе эксплуатации необходимо проведение периодических проверок и технического обслуживания.

Периодичность – не реже 1 раза в 12 месяцев. Техническое обслуживание системы включает в себя осмотр всех компонентов на наличие дефектов,

протяжку всех болтовых соединений до установленных значений, восстановление в случае необходимости лакокрасочного покрытия.

Периодические проверки проводятся только на СЗВТ в соответствии с паспортом на изделие.

Периодические проверки проводятся только компетентным лицом!

Хронология проведения периодических проверок и ремонта отражается в Формуляре с указанием следующих данных:

- 1) даты и деталей каждой периодической проверки, подписи компетентного лица, выполнявшего данные мероприятия;
- 2) следующей запланированной даты периодической проверки и технического обслуживания.

8. ПРАВИЛА, УСЛОВИЯ И СРОКИ ХРАНЕНИЯ

Перед вводом в эксплуатацию конструкция хранится в чистом сухом месте, в условиях не допускающих возникновения механических или химических повреждений.

Дата изготовления указана на изделии. Срок годности – не ограничен. Утилизация согласно требованиям местного законодательства. Гарантийный срок составляет 24 месяца с даты ввода в эксплуатацию. Гарантия распространяется только на брак изготовителя и дефекты материалов, выявленные в ходе осмотра, при условии соблюдения правил настоящего паспорта.

Фактический срок использования может быть сокращен при несоблюдении условий настоящего паспорта в части правил эксплуатации, ухода, упаковки, транспортировки и хранения, частоты и условий использования, использования не по назначению, в результате естественного износа.

Адрес места осуществления деятельности по изготовлению продукции: 141800, Россия, Московская обл., г. Дмитров, ул. Профессиональная, 169.

Перейти на сайт производителя



ФОРМУЛЯР					
Модель: SCORPION					
Тип устройства: Противовесная мобильная система					
Серийный номер:			Дата изготовления:		
Производитель: ООО «Высота-М»		Контактные данные (адрес, телефон, e-mail, веб-сайт): 125424, г. Москва, Волоколамское шоссе, дом 73 тел.: + 7 (495) 998 1315, E-mail: info@high-safety.com, www.high-safety.com			
ОТМЕТКИ О ВВОДЕ / ВЫВОДЕ ИЗ ЭКСПЛУАТАЦИИ, ТЕХНИЧЕСКОМ ОСМОТРЕ					
Дата	Причина внесения записи	Обнаруженные дефекты	ФИО и подпись компетентного лица	След. запланированная дата период. проверки	Результат проверки (продолжить / вывести из эксплуатации)

ОТМЕТКИ О ВВОДЕ / ВЫВОДЕ ИЗ ЭКСПЛУАТАЦИИ, ТЕХНИЧЕСКОМ ОСМОТРЕ					
Дата	Причина внесения записи	Обнаруженные дефекты	ФИО и подпись компетентного лица	След. запланированная дата период. проверки	Результат проверки (продолжить / вывести из эксплуатации)

ОТМЕТКИ О ВВОДЕ / ВЫВОДЕ ИЗ ЭКСПЛУАТАЦИИ, ТЕХНИЧЕСКОМ ОСМОТРЕ

Дата	Причина внесения записи	Обнаруженные дефекты	ФИО и подпись компетентного лица	След. запланированная дата период. проверки	Результат проверки (продолжить / вывести из эксплуатации)

ОТМЕТКИ О ВВОДЕ / ВЫВОДЕ ИЗ ЭКСПЛУАТАЦИИ, ТЕХНИЧЕСКОМ ОСМОТРЕ

Дата	Причина внесения записи	Обнаруженные дефекты	ФИО и подпись компетентного лица	След. запланированная дата период. проверки	Результат проверки (продолжить / вывести из эксплуатации)